

VINCENT

PLATEAUX BOULONNÉS

Version 2024



SOMMAIRE

FAUX CHÂSSIS	4
FAUX CHÂSSIS	4

STRUCTURE	5
STRUCTURE	5

RIDELLES.....	6
AVEC OU SANS, PRÉDISPOSITION, DOUBLAGE, ARTICULATION, CALAGE, VIS DE SÉCURITÉ	6

FACE AVANT - TETIER AVANT.....	7
FACE AVANT STANDARD - TETIERS AVANT - BOIS	7
FACE AVANT STANDARD - TETIERS AVANT - CONTREPLAQUÉ	7
FACE AVANT STANDARD - TETIERS AVANT - TÔLE	7
FACE AVANT TRONQUÉE - TETIERS AVANT - BOIS	7
FACE AVANT TRONQUÉE - TETIERS AVANT - TÔLE.....	7
ENTAILLE PASSAGE DU BRAS DE GRUE	8
LOGOS	8
SUPPORT GRUE ET LÈVE-PALETTE.....	9
DIVERS	9

FACE ARRIERE - TETIER ARRIERE	10
AVEC OU SANS FACE ARRIÈRE.....	10
FACE ARRIÈRE - TETIERS ARRIÈRE - BOIS	10
FACE ARRIÈRE - TETIERS ARRIÈRE - CONTREPLAQUÉ	10
FACE ARRIÈRE - TETIERS ARRIÈRE - TÔLE	10
PREDISPOSITION PORTE POTEAU	10
PORTE PORTEAU	11
RIDELLE ARRIÈRE	12
VANTAUX	12
SUPPORT LÈVE PALETTE	12
DIVERS	12

COTES.....	13
CÔTES.....	13

ECHELLES D'ACCES.....	14
ECHELLE	14

RANGEMENTS	15
COFFRE.....	15
LÈVE-ÉQUERRE.....	15
DIVERS.....	16

ACCESSOIRES.....	17
SUPPORTS PARE CYCLISTES	17
AILES PVC	18
AILES TÔLE	18
AILES ALU	18
EXTINCTEUR	19
ENROULEUR	19
DIVERS.....	19
PANNEAU PUBLICITAIRE	20
KIT	20
ETRIER.....	20
BAE	21
ATTELAGE	21

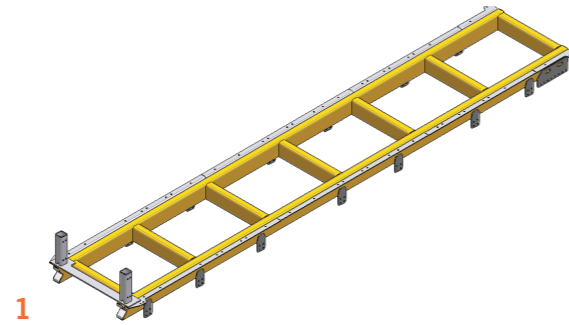
SÉCURITÉ SIGNALISATION	22
SECURITE-SIGNALISATION	22

ACCESSOIRES MONTAGE.....	23
RALLONGEMENT / RÉSERVOIR / SUPPORT	23
CHAPES DÉCENTRÉES.....	24
DIVERS.....	24

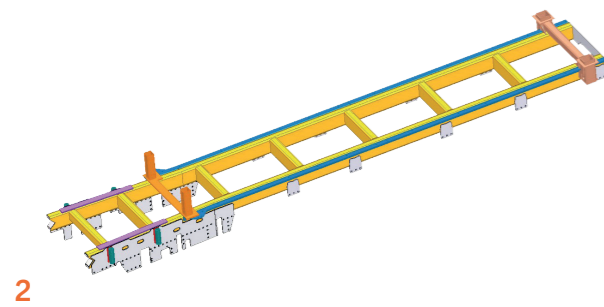
PEINTURE	25
OPTIONS PEINTURE	25

FAUX CHASSIS

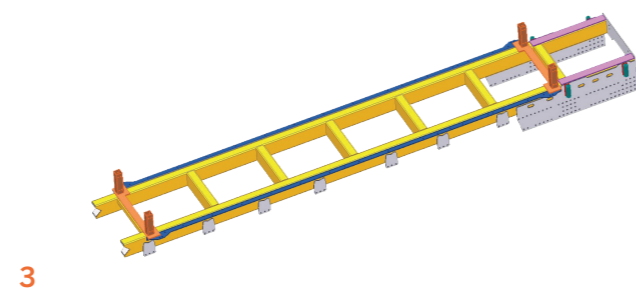
RÉF.	DÉSIGNATION
FAUX CHÂSSIS	
1	PB-FXCHASSIS Faux châssis en profi lés acier s235, hauteur 160mm
2	PB-FXCHASSIS-GRUEDC Faux-châssis pour montage grue en dos cabine
3	PB-FXCHASSIS-GRUEPAF Faux-châssis pour montage grue en porte-à-faux
4	PB-FXCHASSIS-POUTRE Poutre additionnelle
	PB-FXCHASSIS-RAL Préciser teinte RAL
	PB-MINO-RENAULTVOLVO Minoration faux-châssis RENAULT OU VOLVO



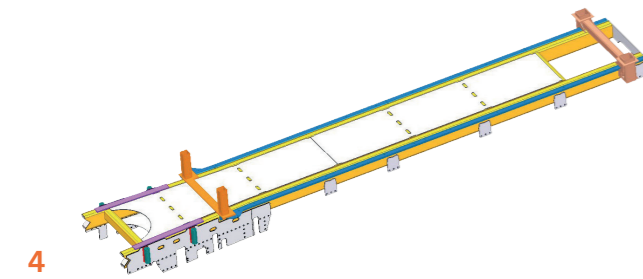
1



2

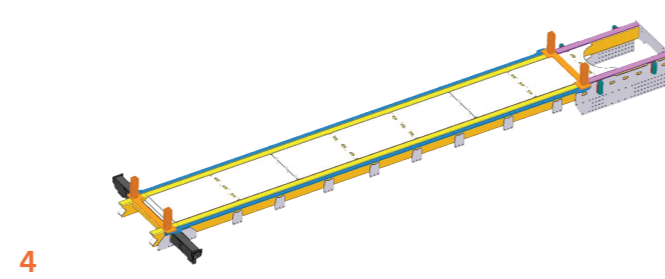


3



4

Dos cabine



4

Porte à faux



STRUCTURE

RÉF.	DÉSIGNATION
STRUCTURE	
1	PB-BASE-TOL-LISSE Base Plancher en Tôle lisse
2	PB-BASE-TOL-AD Base Plancher en Tôle antidérapante
3	PB-BASE-CP30 Base Plancher en Contreplaqué
4	PB-BASE-BOIS Base Plancher en Bois + Omégas
5	PB-PROT-RIVE Protection bordures de rive en caoutchouc
6	PB-PROT-RIVE-BOIS Protection bordure de rive en Bois
7	PB-TWIST-LOCKS 2 traverses twist-locks pour conteneur 20 pieds
8	PB-ANNEAUX-8T Anneaux 8T noyés dans le plancher
9	PB-ANNEAUX-3T Anneaux 3T noyés dans le plancher
	PB-ANNEAUX-SPE Anneaux d'arrimage spécifiques
10	PB-EXT-MANU Extension manuelle pour support grandes longueurs
	PB-EXT-HYDR Extension hydraulique pour support grandes longueurs



1



2



3



4



5



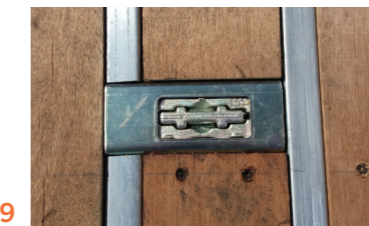
6



7



8



9



10



RIDELLES

RÉF.	DÉSIGNATION
AVEC OU SANS, PRÉDISPOSITION, DOUBLAGE, ARTICULATION, CALAGE, VIS DE SÉCURITÉ	
1	PB-RID-SANS SANS ridelles
2	PB-RID-PREDISPO Prédisposition pour montage ultérieur des ridelles et des ranchers kinegripp
3	PB-RID3-COTE600 3 ridelles alu hauteur 600mm par côté
	PB-RID3-COTE800 3 ridelles alu hauteur 800mm par côté
4	PB-RID4-COTE600 4 ridelles alu hauteur 600mm par côté
	PB-RID4-COTE800 4 ridelles alu hauteur 800mm par côté
5	PB-RID-CPINT Doublage contreplaqué à l'intérieur
	PB-ART3-GOND Articulation par gonds pour 3 Ridelles par côté
6	PB-ART4-GOND Articulation par gonds pour 4 Ridelles par côté
7	PB-ART-SECUVIS Vis de sécurité anti-vol / anti-chute
8	PB-CALE-ARRIM Calage des articulations de ridelles pour passage des sangles d'arrimage



FACE AVANT - TETIER AVANT

RÉF.	DÉSIGNATION
FACE AVANT STANDARD - TETIERS AVANT - BOIS	
PB-TTAV-BOIS1600	Face avant h=1600 mm - Pour plancher en Bois + Omégas
PB-TTAV-BOIS1800	Face avant h=1800 mm
PB-TTAV-BOIS2000	Face avant h=2000mm
PB-TTAV-BOIS2200	Face avant h=2200mm
FACE AVANT STANDARD - TETIERS AVANT - CONTREPLAQUÉ	
PB-TTAV-CP1600	Face avant h=1600mm - Pour plancher en Contreplaqué
PB-TTAV-CP1800	Face avant h=1800mm
PB-TTAV-CP2000	Face avant h=2000mm
FACE AVANT STANDARD - TETIERS AVANT - TÔLE	
PB-TTAV-TOLE1600	Face avant h=1600mm - Pour plancher en tôle (Lisse et antidérapante)
PB-TTAV-TOLE1800	Face avant h=1800mm
PB-TTAV-TOLE2000	Face avant h=2000mm



RÉF.	DÉSIGNATION
FACE AVANT TRONQUÉE - TETIERS AVANT - BOIS	
PB-TTAV-BOIS1600TR	Face avant tronquée h=1600mm - Pour plancher en Bois + Omégas
PB-TTAV-BOIS1800TR	Face avant tronquée h=1800mm
PB-TTAV-BOIS2000TR	Face avant tronquée h=2000mm
FACE AVANT TRONQUÉE - TETIERS AVANT - TÔLE	
PB-TTAV-TOLE1800TR	Face avant tronquée h=1800mm - Pour plancher en Tôle (Lisse et antidérapante)
PB-TTAV-TOLE2000TR	Face avant tronquée h=2000mm - Pour plancher en Tôle (Lisse et antidérapante)



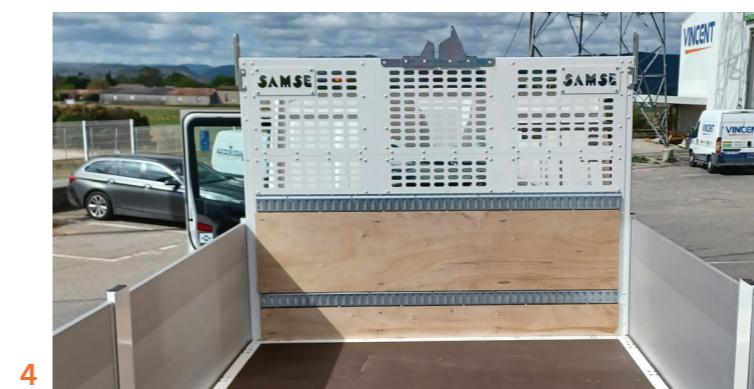
FACE AVANT - TETIER AVANT

RÉF.	DÉSIGNATION
ENTAILLE PASSAGE DU BRAS DE GRUE	
1 PB-PASS-GRUE	Entaille de la face avant pour passage du bras de grue
LOGOS	
2 PB-LOGO-SANS-G	Sans logo VINCENT côté Gauche
2 PB-LOGO-SANS-D	Sans logo VINCENT côté Droit
3 PB-LOGO-CLIENT-G	Logo client standard côté Gauche
3 PB-LOGO-CLIENT-D	Logo client standard côté Droit
4 PB-LOGO-SPE-G	Logo client spécial côté Gauche
4 PB-LOGO-SPE-D	Logo client spécial côté Droit



FACE AVANT - TETIER AVANT

RÉF.	DÉSIGNATION
SUPPORT GRUE ET LÈVE-PALETTE	
1 PB-TTAV-SUPGRU	Support grue avec protège rotator sur face avant
PB-TTAV-SUPGRU-AR	Support grue avec protège rotator avec accrochage rapide sur face avant
PB-TTAV-SUPLP	Support lève-palette sur face avant
2 PB-TTAV-SUPLP-AR	Support lève-palette sur face avant avec accrochage rapide
DIVERS	
3 PB-TTAV-SPE	Face avant à définir
4 PB-TTAV-CPINT	Doublage contreplaqué de la face avant
4 PB-TTAV-RAIL-ARRIM	Rails pour sangles d'arrimage sur face avant
5 PB-TTAV-PPAV-DEP	Porte-poteau déposable sur face avant
6 PB-TTAV-PPAV-FIX	Porte-poteau indépendant entre grue et cabine
7 PB-SUP-2FX-TRAV	Support pour 2 phares de travail



FAUX CHÂSSIS / STRUCTURES / RIDELLES / FACE AVANT / FACE ARRIÈRE / CÔTES / ÉCHELLES / RANGEMENTS / ACCESSOIRES / SÉCURITÉ / ACCESSOIRES / MONTAGE / PEINTURE

FAUX CHÂSSIS / STRUCTURES / RIDELLES / FACE AVANT / FACE ARRIÈRE / CÔTES / ÉCHELLES / RANGEMENTS / ACCESSOIRES / SÉCURITÉ / ACCESSOIRES / MONTAGE / PEINTURE

FACE ARRIERE - TETIER ARRIERE

RÉF.	DÉSIGNATION
AVEC OU SANS FACE ARRIÈRE	
1	PB-TTAR-SANS SANS face arrière
2	PB-TTAR Têtier arrière
FACE ARRIÈRE - TETIERS ARRIÈRE - BOIS	
PB-TTAR-BOIS800	Face arrière h=800mm - Pour plancher en Bois + Omégas
PB-TTAR-BOIS1000	Face arrière h=1000mm
PB-TTAR-BOIS1200	Face arrière h=1200mm
FACE ARRIÈRE - TETIERS ARRIÈRE - CONTREPLAQUÉ	
PB-TTAR-CP800	Face arrière h=800mm - Pour plancher en contreplaqué
PB-TTAR-CP1000	Face arrière h=1000mm
PB-TTAR-CP1200	Face arrière h=1200mm
FACE ARRIÈRE - TETIERS ARRIÈRE - TÔLE	
PB-TTAR-TOLE800	Face arrière h=800mm - Pour plancher en tôle (lisse et antidérapante)
PB-TTAR-TOLE1000	Face arrière h=1000mm
PB-TTAR-TOLE1200	Face arrière h=1200mm
PREDISPOSITION PORTE POTEAU	
PB-TTAR-BOIS1000R	Face arrière h=1000mm - Pour plancher en Bois + Omégas prédisposition pour porte-poteau télescopique en aluminium
PB-TTAR-CP1000R	Face arrière h=1000mm - Pour plancher en contreplaqué Prédisposition pour porte-poteau télescopique en aluminium
PB-TTAR-TOLE1000R	Face arrière h=1000mm - Pour plancher en tôle (lisse et antidérapante) Prédisposition pour porte-poteau télescopique en aluminium



1

2

FACE ARRIERE - TETIER ARRIERE

RÉF.	DÉSIGNATION
PORTE POTEAU	
1	PB-TTAR-PPARTEL Porte-poteau télescopique en acier - CMU 1000 kg
2	PB-TTAR-PPARTELALU Porte-poteau télescopique en aluminium - CMU 800 kg
3	PB-TTAR-PPARY Porte-poteau renforcé en Y - CMU 2500 kg
4	PB-TTAR-PPARH Porte-poteau renforcé en H - CMU 2500 kg
5	PB-TTAR-CHARPPARY Support de stockage pour porte-poteau en Y arrière - charges lourdes
6	PB-TTAR-CHARPPARH Support de stockage pour porte-poteau en H - charges lourdes
7	PB-TTAR-MADRIER-SPE Porte-madrier à définir
8	PB-PREDISPO-PPARY Prédisposition pour montage ultérieur d'un porte-poteau renforcé en Y
	PB-PREDISPO-PPARH Prédisposition pour montage ultérieur d'un porte-poteau renforcé en H



1

2

3

4

5

6

7

8



FACE ARRIERE - TETIER ARRIERE

RÉF.	DÉSIGNATION
RIDELLE ARRIÈRE	
1	PB-TTAR-RID600 Ridelle arrière alu h=600mm*
2	PB-TTAR-RID800 Ridelle arrière alu h=800mm*
VANTAUX	
3	PB-TTAR-2V600 Face AR 2 vantaux alu h=600mm*
	PB-TTAR-2V800 Face AR 2 vantaux alu h=800mm*
SUPPORT LÈVE PALETTE	
4	PB-TTAR-SUPLP Support lève-palette sur face arrière
5	PB-TTAR-SUPLP-AR Support lève-palette sur face arrière avec accrochage rapide
DIVERS	
6	PB-TTAR-SPE Face arrière à défilé nir
	PB-TTAR-CPINT Doublage contreplaqué de la face arrière

*Incompatible avec PB-FXCHASSIS-GRUEPAF



CÔTES

RÉF.	DÉSIGNATION
COTES	
PB-4RANCHCON600	4 ranchers h=600mm à emmanchement conique (2 ranchers par côté)
PB-6RANCHCON600	6 ranchers h=600mm à emmanchement conique (3 ranchers par côté)
PB-8RANCHCON600	8 ranchers h=600mm à emmanchement conique (4 ranchers par côté)
PB-4RANCHCON800	4 ranchers h=800mm à emmanchement conique (2 ranchers par côté)
PB-6RANCHCON800	6 ranchers h=800mm à emmanchement conique (3 ranchers par côté)
PB-8RANCHCON800	8 ranchers h=800mm à emmanchement conique (4 ranchers par côté)
PB-RANG-RANCHERS	2 paires de glissières pour stockage des ranchers



ECHELLES D'ACCES

RÉF.	DÉSIGNATION
ECHELLE	
1	PB-1ECH-FIX 1 échelle d'accès fixe
	PB-2ECH-FIX 2 échelle d'accès fixes
2	PB-1ECH-ESC-MCA 1 échelle escamotable avec mains courantes amovibles
	PB-2ECH-ESC-MCA 2 échelles escamotables avec mains courantes amovibles
3	PB-1ECH-ESC-MCI 1 échelle escamotable avec mains courantes intégrées
	PB-2ECH-ESC-MCI 2 échelles escamotables avec main courantes intégrées
4	PB-1ECH-RID 1 échelle escamotable montée à l'intérieur de la ridelle
	PB-2ECH-RID 2 échelles escamotables montées à l'intérieur de la ridelle
	PB-ECH-POS Position échelle(s) à préciser
5	PB-ESC-AR Escabeau arrière ALU / INOX 6 marches en caillebotis



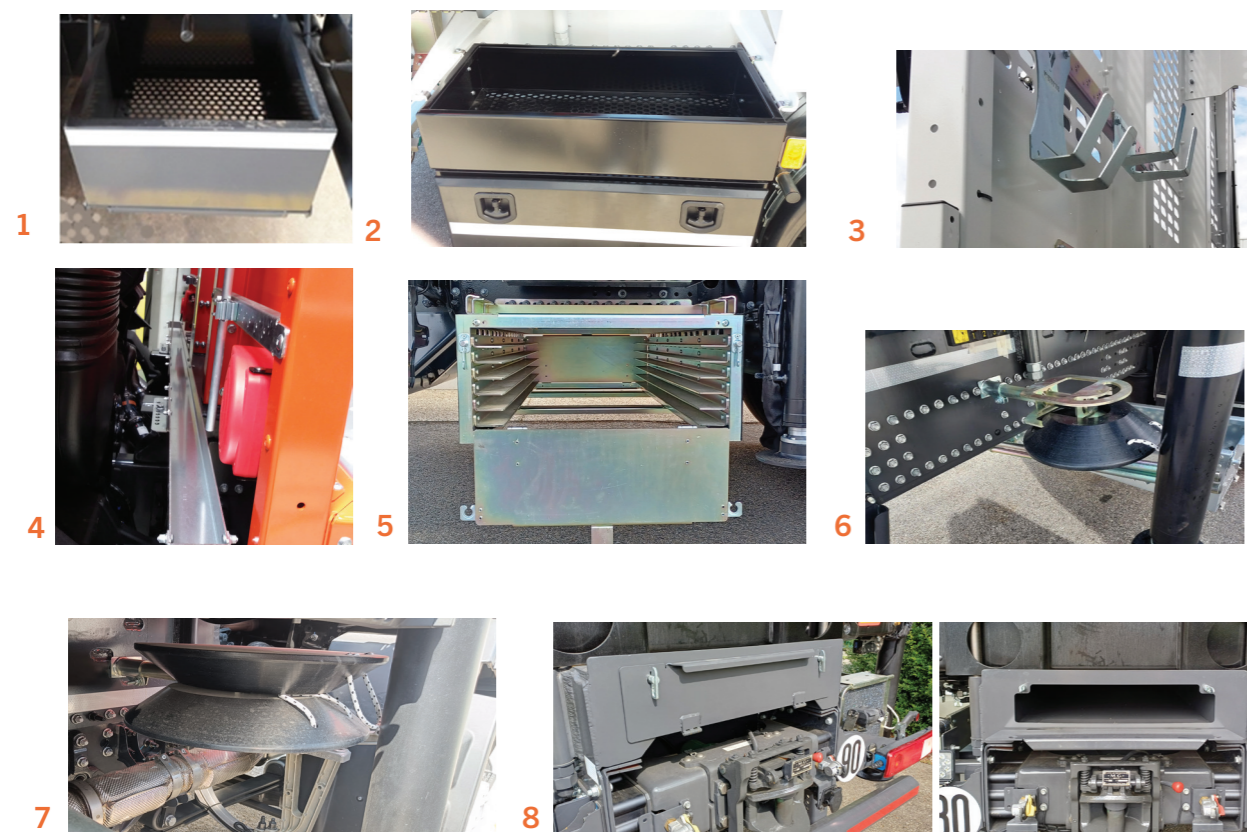
RANGEMENTS

RÉF.	DÉSIGNATION
COFFRE	
1	PB-1-COF-TOL 1 coffre en tôle
	PB-2-COF-TOL 2 coffres en tôle
2	PB-1-COF-GAL 1 coffre en tôle galvanisée
	PB-2-COF-GAL 2 coffres en tôle galvanisée
3	PB-1-COF-INOX 1 coffre en tôle inox
	PB-2-COF-INOX 2 coffres en tôle inox
4	PB-ETA-1-COF Etagère pour 1 coffre
	PB-ETA-2-COF Etagère pour 2 coffres
5	PB-1-COF-AILES 1 coffre VINCENT avec tiroir coulissant monté entre les ailes arrière
	PB-2-COF-AILES 2 coffres VINCENT avec tiroir coulissant monté entre les ailes arrière
6	PB-COF-SPE Coffre sur mesure
7	PF-COF-EQ-STD Coffre à équerre standard
8	PF-COF-EQ-LARG Coffre à équerre large
9	PB-COF-EQ-SPE Coffre à équerre sur mesure
LÈVE-ÉQUERRE	
10	PB-LEV-EQUERRE Lève-équerre (manche 2300mm) avec supports sur face avant ou arrière



RANGEMENTS

RÉF.	DÉSIGNATION
DIVERS	
1	PB-PAN-STD Panier grillagé standard
2	PB-PAN-SPE Panier grillagé sur mesure
3	PB-SUP-OUTIL Support pour pelle et balai sur face avant
4	PB-ECH-RANG-TTAV Rangement pour échelle alu 2m30 du commerce, sur face avant
5	PB-RID-RANG-35A Rangement des ridelles latérales et des et ranchers
6	PB-SUP-2PATINS 2 Supports pour patins diam 400 mm (EZ2261-400) ou diam 500 mm (EZ2161-500)
7	PB-SUP-4PATINS 4 Supports pour patins diam 400 mm (EZ2261-400) ou diam 500 mm (EZ2161-500)
8	PB-COF-FER-FCSTD Coffre à ferrures dans faux-châssis standard, non tôle
	PB-COF-FER-FCCAI Coffre à ferrures dans faux-châssis standard, non tôle
	PB-COF-FERR-LG Longueur du coffre à ferrures



ACCESSOIRES

RÉF.	DÉSIGNATION
SUPPORTS PARE CYCLISTES	
1	PB-SUPPC-ALU 4 supports pare-cyclistes VINCENT
2	PB-SUPPC-GUI 4 supports pare-cyclistes GUIMA



ACCESSOIRES

RÉF.	DÉSIGNATION
AILES PVC	
1	PB-AILE-PVC-1 Ailes polyéthylène pour 1 essieu (ou bavettes lisses sur véhicule hors route – N3G)
2	PB-AILE-PVC-2 Ailes polyéthylène pour 2 essieux (ou bavettes lisses sur véhicule hors route – N3G)
3	PB-AILE-PVC-3 Ailes polyéthylène pour 3 essieux (ou bavettes lisses sur véhicule hors route – N3G)
AILES TÔLE	
	PB-AILE-TOL-1 Ailes tôle bord caoutchouc pour 1 essieu (ou bavettes lisses sur véhicule hors route – N3G)
4	PB-AILE-TOL-2 Ailes tôle bord caoutchouc pour 2 essieux (ou bavettes lisses sur véhicule hors route – N3G)
5	PB-AILE-TOL-3 Ailes tôle bord caoutchouc pour 3 essieux (ou bavettes lisses sur véhicule hors route – N3G)
AILES ALU	
6	PB-AILE-ALU-1 Ailes alu larmé pour 1 essieu (ou bavettes lisses sur véhicule hors route – N3G)
7	PB-AILE-ALU-2 Ailes alu larmé pour 2 essieux (ou bavettes lisses sur véhicule hors route – N3G)
8	PB-AILE-ALU-3 Ailes alu larmé pour 3 essieux (ou bavettes lisses sur véhicule hors route – N3G)



ACCESSOIRES

RÉF.	DÉSIGNATION
EXTINCTEUR	
1	PB-EXT-6KG Extincteur à poudre 6 kg
ENROULEUR	
2	PB-ENR-SANGLE-1 1 enrouleur de sangle à boulonner sous les traverses
	PB-ENR-SANGLE-2 2 enrouleurs de sangle à boulonner sous les traverses
DIVERS	
3	PB-SUP-CONE-AL 1 support de cônes avec goupille anti-luce
4	PB-SUP-CONE 1 support de cônes avec sandow
5	PB-4-CONES 1 lot de 4 cônes de signalisation h=500mm
6	PB-EQUERRE 1 lot de 6 équerres de 2 m
7	PB-ENR-RUBAL 4 enrouleurs de rubalise



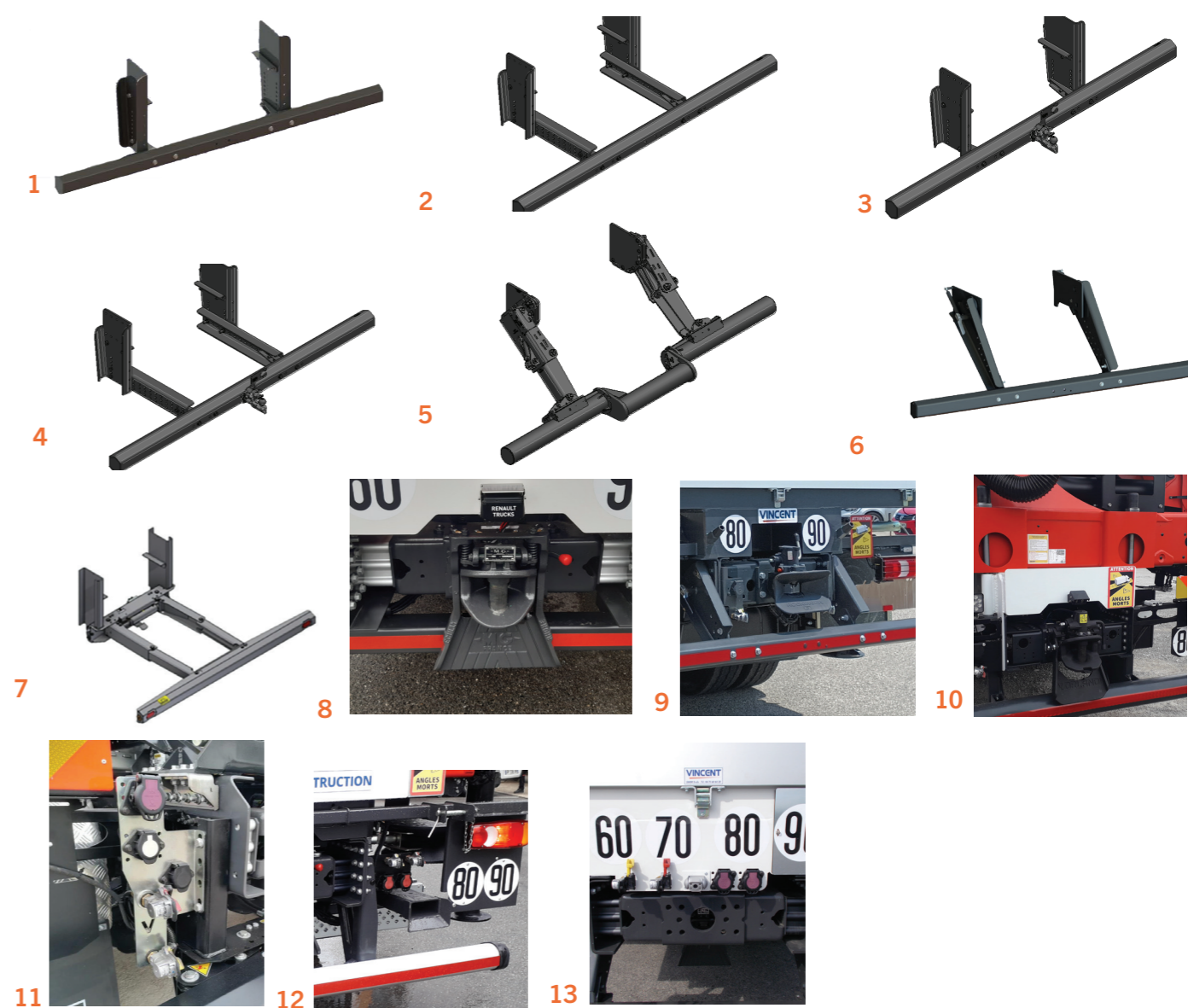
ACCESSOIRES

RÉF.	DÉSIGNATION
PANNEAU PUBLICITAIRE	
1	PB-PANNEAU-PUB Panneau publicitaire en porte à faux
KIT	
2	PB-SUPFRPAF Kit support pour fourche à retournement en porte à faux
3	PB-PLATFRPAF Kit plateforme pour décrochage de la fourche à retournement
4	PB-SUPLPPAF Kit support pour lève-palette en porte à faux côté passager
5	PB-SUPLPPAFLAT Kit support pour lève-palette en porte à faux sur le côté du plateau
ETRIER	
6	PB-ETRIER-LP Etrier pour support LP avec accrochage rapide
7	PB-ETRIER-LP-T Etrier pour support LP avec accrochage rapide - LP télescopique



ACCESSOIRES

RÉF.	DÉSIGNATION
BAE	
1	PB-BAE-FX-ACI BAE arrière fixe en acier.
2	PB-BAE-FX-ACI-DEP BAE arrière fixe en acier, déportée vers l'arrière.
3	PB-BAE-FX-ACI-CR BAE arrière fixe en acier avec crochet 3T5.
4	PB-BAE-FX-ACI-DEP-CR BAE arrière fixe en acier, déportée vers l'arrière, avec crochet 3T5.
5	PB-BAE-RH-ACI BAE arrière rétractable hydrauliquement en acier
6	PB-BAE-RM-ACI BAE arrière relevable manuellement en acier. <i>BAE TRAXION, profil hexagonal, BAE prémontée</i>
7	PB-BAE-TH-ACI BAE arrière télescopique hydrauliquement en acier
	PB-BAE-TM-ACI BAE arrière télescopique manuellement en acier
ATTELAGE	
8	PB-CROCHET-MG5 Fourniture Crochet MG Type 5
9	PB-CROCHET-BNA Crochet BNA sans palette
10	PB-CROCHET-BNA-PAL Crochet BNA avec palette
11	PB-PMA-G Fourniture support pour prises et mains d'air regroupé à gauche
12	PB-PMA-D Fourniture supports pour prises et mains d'air regroupées à droite
13	PB-PMA-TRAV Fourniture supports pour prises et mains d'air regroupées sur la traverse
	PB-PROTECFEUX Protection des feux arrière



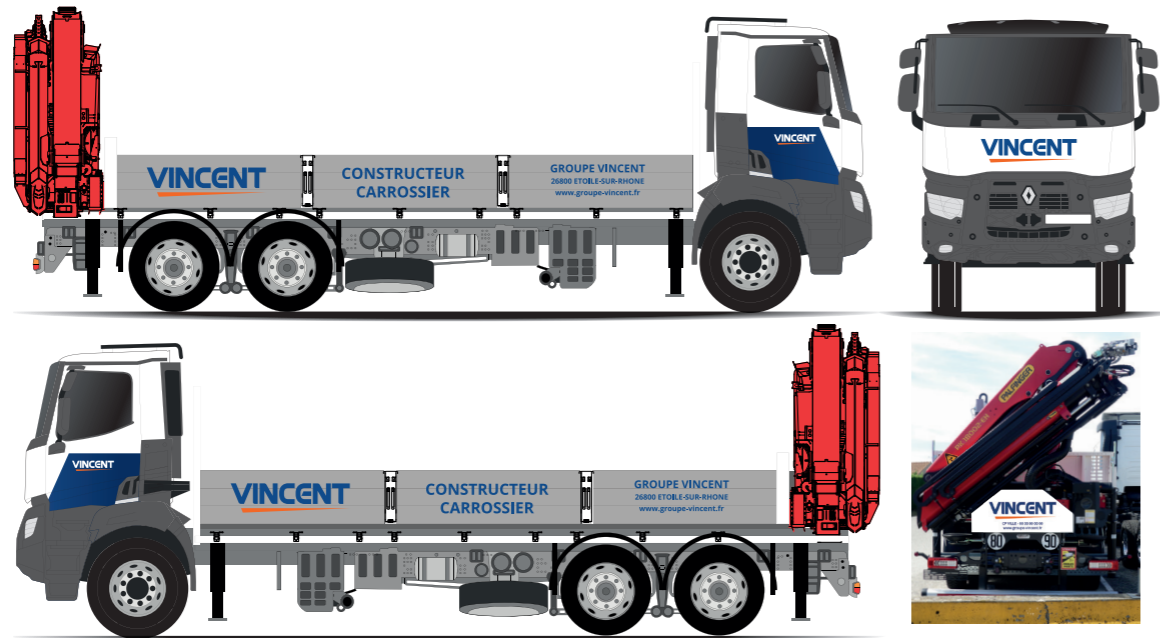
SÉCURITÉ SIGNALISATION

ACCESSOIRES MONTAGE

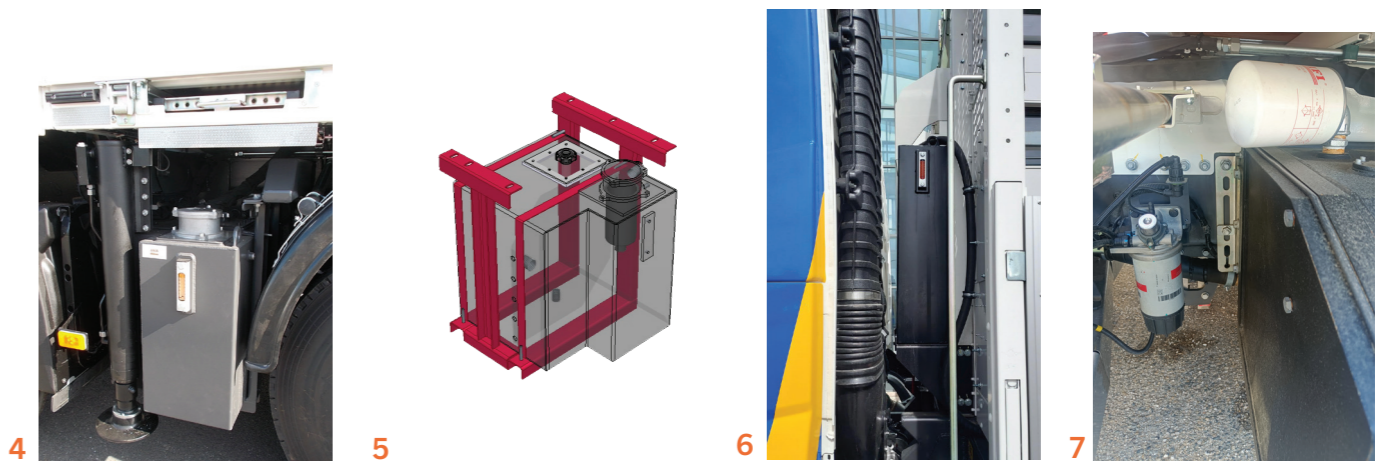
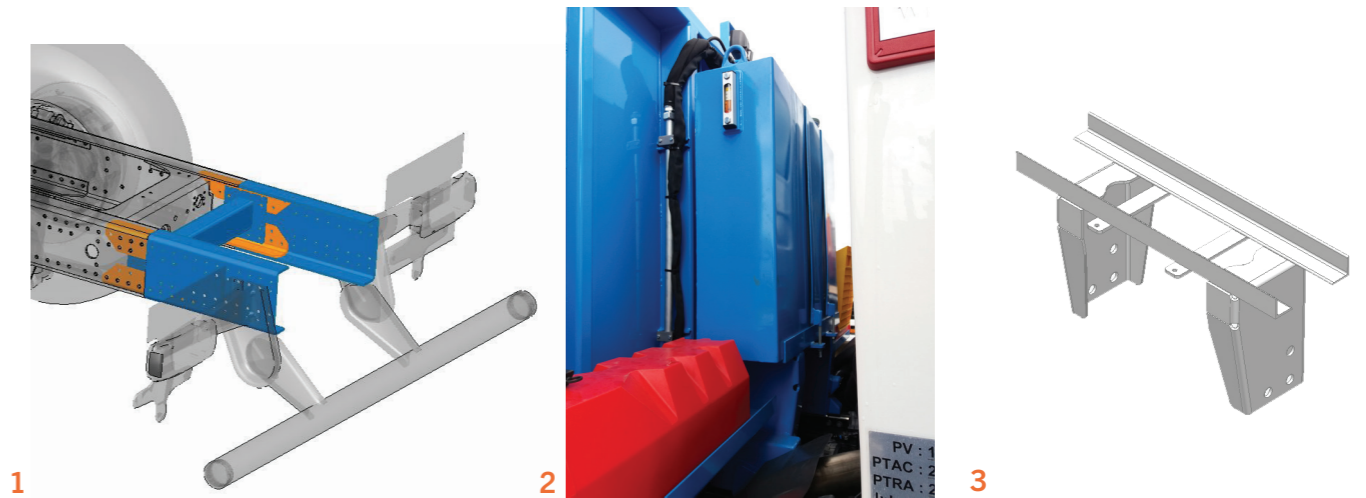
RÉF.	DÉSIGNATION
SECURITE-SIGNALISATION	
1 PB-POS-PUB	Fourniture et pose publicité client
PB-CAM-STD-F	Fourniture caméra de recul avec écran
PB-CAM-CAB-F	Fourniture caméra de recul pour affichage au tableau de bord
PB-SIGNAL-DIV	Divers

Carrosserie Vincent
La boutique Vincent

#01



RÉF.	DÉSIGNATION
RALLONGEMENT / RÉSERVOIR / SUPPORT	
1 PB-CH-RAL-MEC	Rallongement mécanique du porte-à-faux
PB-1014290	Réservoir dos cabine 140L VINCENT
2 PB-1014074	Réservoir dos cabine 200L VINCENT
3 PB-1015188	Support réservoir dos cabine
4 PB-1014104	Réservoir 140L tandem VINCENT
5 PB-1019215	Support réservoir tandem
6 PB-RES-HYD-TTAV	Fourniture réservoir hydraulique 200L avec support sur face avant
7 PB-1013942	Support réservoir empattement



1 atelier Bruno

contact@atelier-bruno.fr
ligne directe 04 75 57 90 38
accueil 04 75 57 12 24
atelier-bruno.fr

Client : Carrosserie VINCENT
Type véhicule : Renault K
Date : 02 / 09 / 2024
Version du BAT : 01
Dépose monogramme constructeur : non

Date, tampon et signature, précédés de la mention bon pour accord.

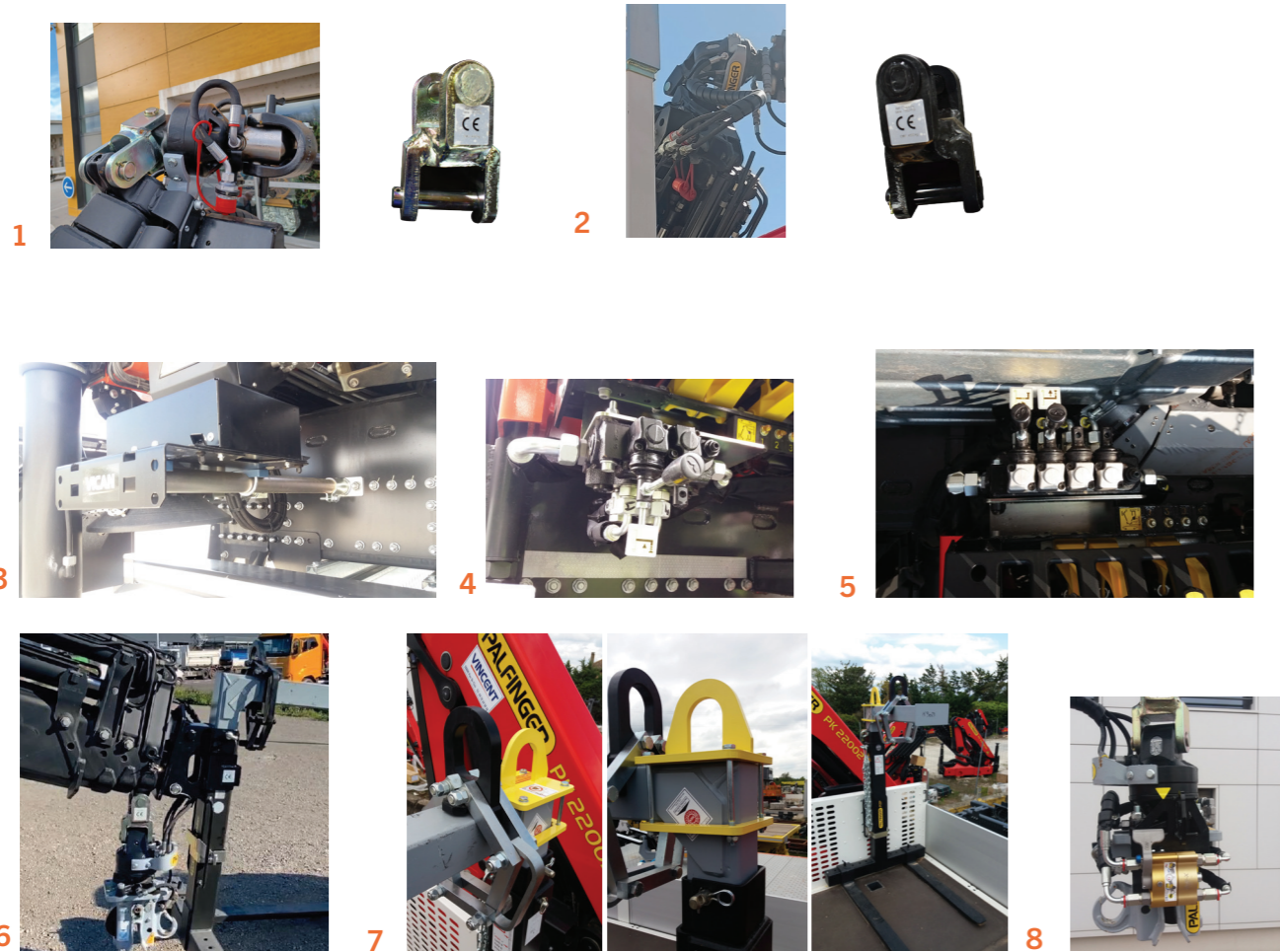
CE BAT EST UN ORIGINAL, MERCI DE NE PAS LE MODIFIER.

IMPORTANT : Il est recommandé de consulter avec le point de contact constructeur le BAT correspondant au véhicule, aux caractéristiques du véhicule et à l'équipement choisi. Les modifications de ce BAT sont à l'initiative du client et peuvent entraîner des conséquences sur la sécurité et la conformité du véhicule. Le BAT est un document de référence et ne doit pas être modifié sans l'accord du constructeur. Le BAT est un document de référence et ne doit pas être modifié sans l'accord du constructeur.



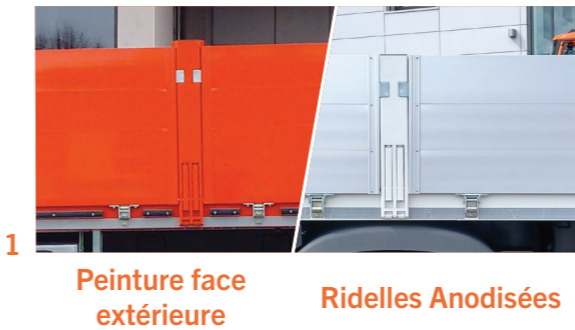
ACCESSOIRES MONTAGE

RÉF.	DÉSIGNATION
CHAPES DÉCENTRÉES	
1 PB-1006693	Chapes STD 4T5 – Décentrées à l'extérieur de la grue (Blanche)
2 PB-1020148	Chapes STD 4T5 – Décentrées à l'extérieur de la colonne (Noire)
PB-1023045	Chapes TEC 4T5 – Décentrées à l'extérieur de la grue (Blanche)
PB-1023046	Chapes TEC 4T5 – Décentrées à l'extérieur de la colonne (Noire)
PB-1022339	Chape STD 6T - Décentrée à l'extérieur de la grue (Blanche)
PB-1019841	Chape STD 6T - Décentrée à l'extérieur de la colonne (Noire)
PB-1023624	Chapes TEC 6T – Décentrées à l'extérieur de la grue (Blanche)
PB-1023628	Chapes TEC 6T – Décentrées à l'extérieur de la colonne (Noire)
DIVERS	
3 PB-SUP-VICAN	Fourniture support boîtier VICAN. Montage avec étrier à boulonner au châssis
4 PB-KIT-DIST-2FCTS	Distributeur poutre fixe
5 PB-KIT-DIST-4FCTS	Distributeur poutre hydraulique
6 PB-PREH-LP-MAT	Préhension du lève-palette par son mât.
7 PB-1025905	Fourniture préhension du lève-palette en haut du mât.
8 PB-1021828	Multi-connexion Rotator / Crochet hydraulique / Fourche à placo



PEINTURE

RÉF.	DÉSIGNATION
1 OPTIONS PEINTURE	
PB-RAL-BASE	Peinture de la face avant, des ranchers et des bordures de rive
RAL-BASE	Préciser RAL face AV
PB-RAL-TTAR	Peinture de la face arrière
RAL TTAR	Préciser RAL face AR
PB-RAL-RID3EXT	Peinture face extérieure des 6 ridelles latérales
PB-RAL-RID4EXT	Peinture face extérieure des 8 ridelles latérales
RAL-RIDEXT	Préciser RAL ridelles latérales
PB-RAL-RIDAREXT	Peinture face extérieure de la ridelle arrière
RAL-RIDAREXT	Préciser RAL ridelle arrière
PB-RAL-RID3INT	Peinture face intérieure des 6 ridelles latérales
PB-RAL-RID4INT	Peinture face intérieure des 8 ridelles latérales
RAL-RID3INT	Préciser RAL ridelles latérales
PB-RAL-RIDARINT	Peinture face intérieure de la ridelle arrière
RAL-RIDARINT	Préciser RAL ridelle arrière



VINCENT

GROUPE VINCENT

530 Route du Parquet
ZA Blacheronde
26800 Etoile sur Rhône

WWW.GROUPE-VINCENT.FR