

PALFORET VINCENT

VERSION 2026



SOMMAIRE

GRUMIER	4
FAUX CHÂSSIS	4
PROTEGE-CABINE.....	4
PROTECTIONS	5
RANGEMENTS	6
HYDRAULIQUE.....	6
ACCESSOIRES.....	7

PLATEAU PALFRET	8
FAUX CHÂSSIS	8
STRUCTURE PLATEAU	8
STRUCTURE BERCE.....	9
RANCHERS	9
BERCES.....	10
FACE AVANT - TETIER AVANT	10
EHELLE D'ACCÈS	11
RANGEMENTS	11
RANGEMENTS	12
ACCESSOIRES.....	13
ATTELAGE	14
BARRE ANTI-ENCASTREMENT	14
ACCESSOIRES MONTAGE.....	15
PEINTURE.....	15



UN RÉSEAU PERFORMANT PRÉSENT
DANS TOUTE LA FRANCE POUR
RÉPONDRE À VOS BESOINS

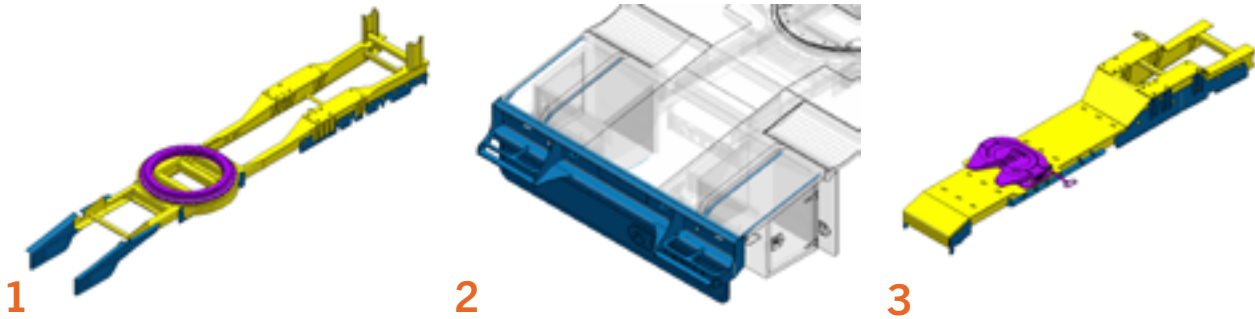


GRUMIERS



GRUMIER

RÉF.	DÉSIGNATION
FAUX CHÂSSIS	
1	GRUM-100 Faux-châssis pour montage grue dos cabine
2	GRUM-103 Pare-chocs arrière
3	GRUM-104 Montage avec sellette et non chamais



RÉF.	DÉSIGNATION
PROTEGE-CABINE	
1	GRUM-110 Protège-cabine
2	GRUM-111 Traverse support bras
3	GRUM-112 Support grappin EPSILON
4	GRUM-113 Support grappin HULTDINS (1 droite + 1 gauche)
5	GRUM-114 Protection téflon et tôle de finition
6	GRUM-115 Support pelle et balai
7	GRUM-116-4 4 phares de travail à LED
8	GRUM-116-6 6 phares de travail à LED
9	GRUM-117 Support et capot pour refroidisseur ASA0257AD04
10	GRUM-118 Support grappin fermé sur Poutre FD250
11	GRUM-119 Support grappin ouvert sur Poutre FD250



GRUMIER

RÉF.	DÉSIGNATION	
PROTECTIONS		
1	GRUM-120	Platelage
2	GRUM-121-2	2 supports de feux latéraux à boulonner ou souder sous le platelage
2	GRUM-121-4	4 supports de feux latéraux à boulonner ou souder sous le platelage
3	GRUM-122	Supports protections latérales
4	GRUM-123	Protection avant
5	GRUM-124	Protection brides pantos
6	GRUM-125	2 protections du vérin de béquille des pantos FD250



1



2



3



4

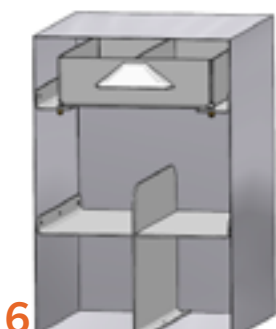
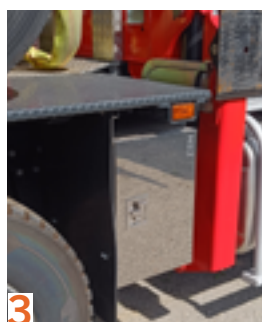


5

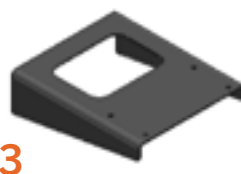
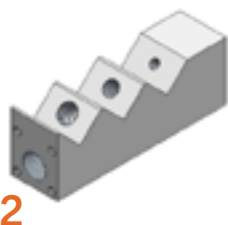


6

RÉF.	DÉSIGNATION
RANGEMENTS	
1 GRUM-130	Coffre en acier, côté gauche à monter dans le PAF
GRUM-131	Coffre en acier, côté droit à monter dans le PAF
2 GRUM-132	Extincteur à poudre 6 kg
3 GRUM-133	Coffre en inox, côté droit à monter dans l'empattement
GRUM-134	Coffre en inox, côté gauche à monter dans l'empattement
4 GRUM-135	Coffre en aluminium dos cabine
5 GRUM-136	Aménagement coffre dos cabine
6 GRUM-137	Aménagement coffre inox

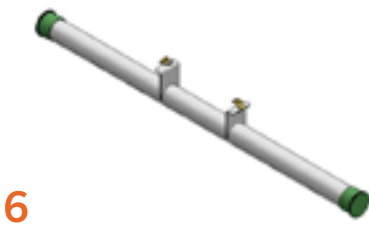


RÉF.	DÉSIGNATION
HYDRAULIQUE	
1 GRUM-140	Réservoir hydraulique en aluminium dos cabine
2 GRUM-142	Boitier retour
3 GRUM-143	Support distributeur



GRUMIER

RÉF.	DÉSIGNATION
ACCESSOIRES	
1 GRUM-150	2 supports télescopiques pour chaînes à neige
2 GRUM-151	Escalier 3 marches
3 GRUM-154	2 phares de travail à LED à monter dans le pare-chocs arrière
4 GRUM-155	2 phares de travail à LED à monter sur le chamais
GRUM-156	2 phares de travail à LED position à définir
5 GRUM-157	Réservoir d'eau 30L avec distributeur de savon
6 GRUM-158	Tube rangement flexibles
GRUM-159	Bavettes d'origine ou fournies par le monteur
7 GRUM-160	Bavettes camion avec supports
8 GRUM-161	Bavette remorque avec support
9 GRUM-162	Echelle escamotable



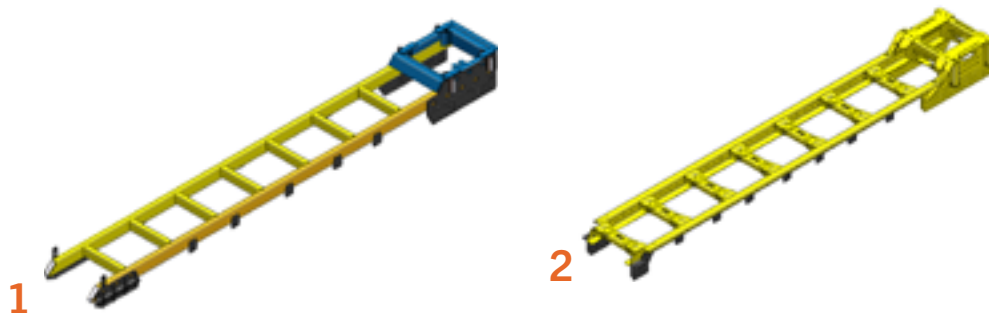


PLATEAUX PALFORÊT



PLATEAU PALFORET

RÉF.	DÉSIGNATION
FAUX CHÂSSIS	
1 PFO-FC-PLAT	Faux-châssis pour plateau forestier
2 PFO-FC-BERCE	Faux-châssis pour montage avec berces
PFO-FC-SPE	Faux-châssis spécial et/ou chiffré séparément



RÉF.	DÉSIGNATION
STRUCTURE PLATEAU	
1 PFO-BASE-TOL-LARM	Base plancher tôle larmée 5/7
2 PFO-TRAV-AV	Traverse porte-ranchers avant avec 4 poches
3 PFO-TRAV-AR	Traverse porte-ranchers arrière avec 4 poches
4 PFO-TRAV-RANCH-4	4 traverses porte-ranchers
5 PFO-TRAV-RANCH-5	5 traverses porte-ranchers
6 PFO-TRAV-RANCH-6	6 traverses porte-ranchers
PFO-TRAV-POS	Position des traverses porte-ranchers
7 PFO-BUTEE-GRAP	Butées pour grappin posé contre la face avant
PFO-BUTEE-POS	Position des butées
8 PFO-ARRET-CENTRAL	Arrêt de grue central pour articulation 1er/2ème bras
9 PFO-TRAPPE	Trappe de visite sur plateau pour accès pompe



PLATEAU PALFORET

RÉF.	DÉSIGNATION
STRUCTURE BERCE	

- | | | |
|---|------------------|----------------------------------|
| 1 | PFO-PROT-CENTRAL | Protection centrale |
| 2 | PFO-PROT-BERCE | Protection des parties latérales |



1

2

RÉF.	DÉSIGNATION
RANCHERS	

- | | | |
|---|----------------|---|
| | PFO-RANCH-SANS | Ranchers fournis par le client |
| 1 | PFO-RANCHD90 | Ranchers aluminium diam.90x10 hauteur totale 3000mm maxi |
| 2 | PFO-RANCHD100 | Ranchers aluminium diam.100x10 hauteur totale 3000mm maxi |
| | PFO-RANCH-SPE | Ranchers spéciaux |
| 3 | PFO-BOUCH | Bouchon pour poche sans rancher |



1/2

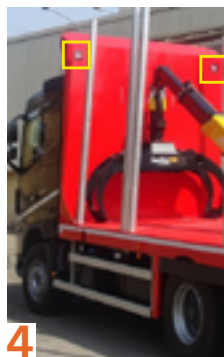
3

PLATEAU PALFRET

RÉF.	DÉSIGNATION
BERCES	
1 PFO-BERCE-LX50	Berces aluminium largeur 2550 mm avec poteaux télescopiques
PFO-BERCE-LX60	Berces aluminium largeur 2550 mm avec poteaux télescopiques
2 PFO-TRAV-PINCE	Traverses anti-pincement avec anneaux d'arrimage



RÉF.	DÉSIGNATION
FACE AVANT - TETIER AVANT	
1 PFO-TTAV-BASE	Face avant standard
2 PFO-TTAV-CASQ-BAR	Casquette barreaudée
3 PFO-TTAV-CASQ-GRILL	Casquette en tôle grillagée
4 PFO-SUP-2FX-TTAV	Supports pour 2 phares de travail supplémentaires
5 PFO-TTAV-BERCE-H2420	Face avant pour montage berces
PFO-TTAV-BERCE-H2620	Face avant pour montage berces
PFO-TTAV-BERCE-REH	Réhausse de face avant pour montage berce
PFO-TTAV-BERCE-REH-H	Hauteur réhausse
PFO-TTAV-BERCE-CASQ	Casquette de face avant pour montage berce
PFO-TTAV-SPE	Face avant spéciale



PLATEAU PALFORET

RÉF.	DÉSIGNATION
ECHELLE D'ACCÈS	
1 PFO-1ESC-FIX	1 escalier 3 marches en aluminium
2 PFO-MARCHE-VERIN	Marche d'accès sur fût de vérin
PFO-ECH-SPE	Echelle d'accès sur mesure



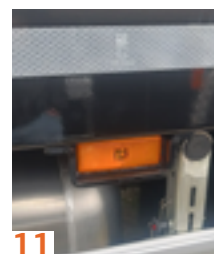
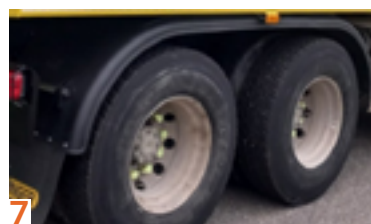
PLATEAU PALFORET

	RÉF.	DÉSIGNATION
		RANGEMENTS
1	PFO-1-COF-TOL	1 coffre en tôle
	PFO-2-COF-TOL	2 coffres en tôle
2	PFO-1-COF-INOX	1 coffre en tôle inox
	PFO-2-COF-INOX	2 coffres en tôle inox
	PFO-ETA-1-COF	Etagère pour 1 coffre
	PFO-ETA-2-COF	Etagère pour 2 coffres
	PFO-COF-MANCHON	Ajout manchon pour tronçonneuse sur coffre
3	PFO-COF-ESCALIER	Coffre escalier Palforêt
	PFO-COF-SPE	Coffre sur mesure
	PFO-MP-ESC	Marche pied escamotable
4	PFO-SUP-OUTIL	Support pour pelle et balai sur face avant
5	PFO-CHAI-NEI-TEL	2 supports télescopiques pour chaînes à neige
6	PFO-CHAI-NEI-FIX	2 supports fixes pour chaînes à neige
7	PFO-SUP-2PATINS	2 supports pour patins diam. 400mm ou 500mm



PLATEAU PALFRET

RÉF.	DÉSIGNATION
	ACCESSOIRES
	PFO-PC-O Pare-cyclistes d'origine ou fournis par le monteur
1	PFO-SUPPC-F Fourniture de 4 supports pare-cyclistes
	PFO-AILES-O Ailes d'origine ou fournies par le monteur
2	PFO-AILE-PLIEE-N3G Demi-ailes tôle pliée PALFRET
3	PFO-AILE-PLIEE-N3 Demi-ailes tôle pliée PALFRET
4	PFO-AILE-PVC-2 Ailes polyéthylène 2 essieux
5	PFO-AILE-TOLE-2 Ailes tôle bord caoutchouc 2 essieux
6	PFO-AILE-ALU-2 Ailes alu larmé 2 essieux
7	PFO-AILE-DBL-PVC Ailes doubles en polyéthylène
	PFO-AILE-DBL-TOL Ailes doubles en tôle galvanisée
8	PFO-AILE-DBL-ALU Ailes doubles en aluminium larmé
9	PFO-EXT-6KG-1 1 extincteur à poudre 6kg
10	PFO-RES-EAU-SAV Réservoir d'eau + distributeur à savon
11	PFO-SUP-FEUX-LAT Supports de feux latéraux
12	PFO-SUP-SIGNAL Supports des feux arrière
	PFO-SUP-IMMAT Support pour plaque d'immatriculation
13	PFO-PROT-FLEX Protection pour flexible grue
	PFO-ENR-SANGLE-1 1 enrouleur de sangle
14	PFO-ENR-SANGLE-2 2 enrouleurs de sangle



PLATEAU PALFRET

RÉF.	DÉSIGNATION
ATTELAGE	
PFO-CROCHET-O	Crochet d'origine ou fourni par le monteur
PFO-CROCHET-BNA	Crochet BNA Traxion sans palette
1 PFO-CROCHET-BNA-PAL	Crochet BNA Traxion avec palette
2 PFO-PMA-G	Supports pour prises et mains d'air regroupées à gauche
PFO-PMA-D	Supports pour prises et mains d'air regroupées à droite
3 PFO-PMA-ML	Supports pour prises et mains d'air regroupées sur la partie centrale
PFO-TRAV-HD	Fourniture traverse de remorquage de grande capacité



RÉF.	DÉSIGNATION
BARRE ANTI-ENCASTREMENT	
1 PFO-BAE-O	BAE arrière d'origine sur châssis ou fournie par le monteur
2 PFO-BAE-FX-ACI	BAE arrière fixe en acier
3 PFO-BAE-RM-ACI	BAE arrière relevable manuellement en acier
PFO-BAE-RH-ACI	BAE arrière rétractable hydrauliquement en acier



PLATEAU PALFORET

RÉF.	DÉSIGNATION
ACCESSOIRES MONTAGE	
PFO-SUP-RES	Support réservoir empattement
1 PFO-SUP-VICAN	Fourniture support boîtier VICAN
2 PFO-CARTER-ASA	Carter pour aéroréfrigérant ASA0257AD04
PFO-CARTER-BKA	Carter pour aéroréfrigérant BKA34



RÉF.	DÉSIGNATION
PEINTURE	
PFO-PLAT-APPRET	Kit en apprêt
1 PFO-PLAT-RAL	Peinture
RAL-PLAT	Préciser teinte RAL plateau
PFO-PLAT-RAL2	2ème teinte sur faux-châssis, le plateau et/ou les accessoires
RAL2-PLAT	Préciser 2ème teinte RAL
PFO-METAL-PLAT	Métallisation du plateau
PFO-METAL-FC	Métallisation du faux-châssis standard (ouvert)



NOTES

A series of 25 horizontal dotted lines for writing notes.

RÉALISATIONS DIVERSES



VINCENT

GROUPE VINCENT

530 Route du Parquet
ZA Blacheronde
26800 Etoile sur Rhône

WWW.GROUPE-VINCENT.FR